



T0010493 SHOULDER PRESS
Vista Tridimensionale
 3D View

SCHEDA TECNICA (Technical Data Sheet)

Art.: T0010493

Shoulder Press

25-Nov-22

LE MISURE SONO ESPRESSE IN MM (MEASUREMENTS ARE EXPRESSED IN MM)

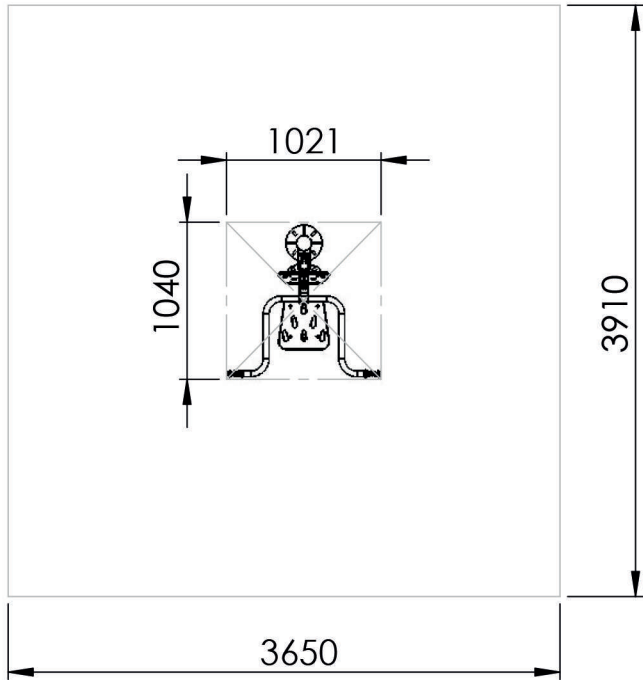
TOFFOLI
 Giochi

TIEGI s.r.l
 Via Benedetto Croce 7
 Z.I. "CONDOTTI BARDINI"
 31058 SUSEGANA (TV)
 0438-460519

Ci riserviamo a termini di Legge la proprietà di questo disegno con divieto di renderlo comunque noto a terzi senza la nostra approvazione.

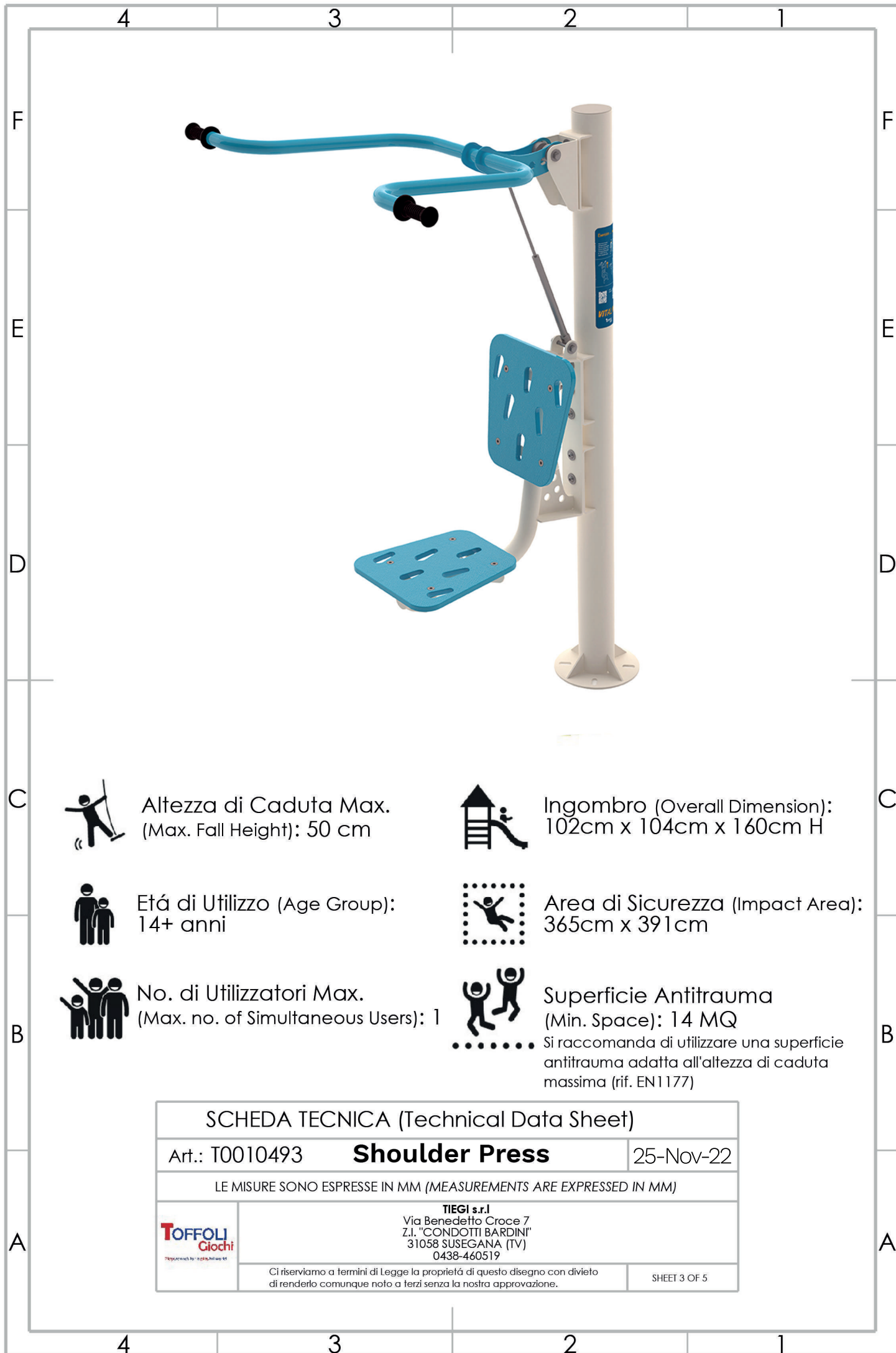
SHEET 1 OF 5

Pianta (Plan View)



AREA DI SICUREZZA (impact area): 14 MQ

| | | |
|---|---|--------------|
| SCHEMA TECNICA (Technical Data Sheet) | | |
| Art.: T0010493 | Shoulder Press | 25-Nov-22 |
| LE MISURE SONO ESPRESSE IN MM (MEASUREMENTS ARE EXPRESSED IN MM) | | |
|  | TIEGI s.r.l Via Benedetto Croce 7 Z.I. "CONDOTTI BARDINI" 31058 SUSEGANA (TV) 0438-460519 | |
| | Ci riserviamo a termini di Legge la proprietà di questo disegno con divieto di renderlo comunque noto a terzi senza la nostra approvazione. | |
| | | SHEET 2 OF 5 |



Altezza di Caduta Max.
(Max. Fall Height): 50 cm



Ingombro (Overall Dimension):
102cm x 104cm x 160cm H



Età di Utilizzo (Age Group):
14+ anni



Area di Sicurezza (Impact Area):
365cm x 391cm



No. di Utilizzatori Max.
(Max. no. of Simultaneous Users): 1



Superficie Antitrauma
(Min. Space): 14 MQ

Si raccomanda di utilizzare una superficie antitrauma adatta all'altezza di caduta massima (rif. EN1177)

SCHEDA TECNICA (Technical Data Sheet)

Art.: T0010493

Shoulder Press

25-Nov-22

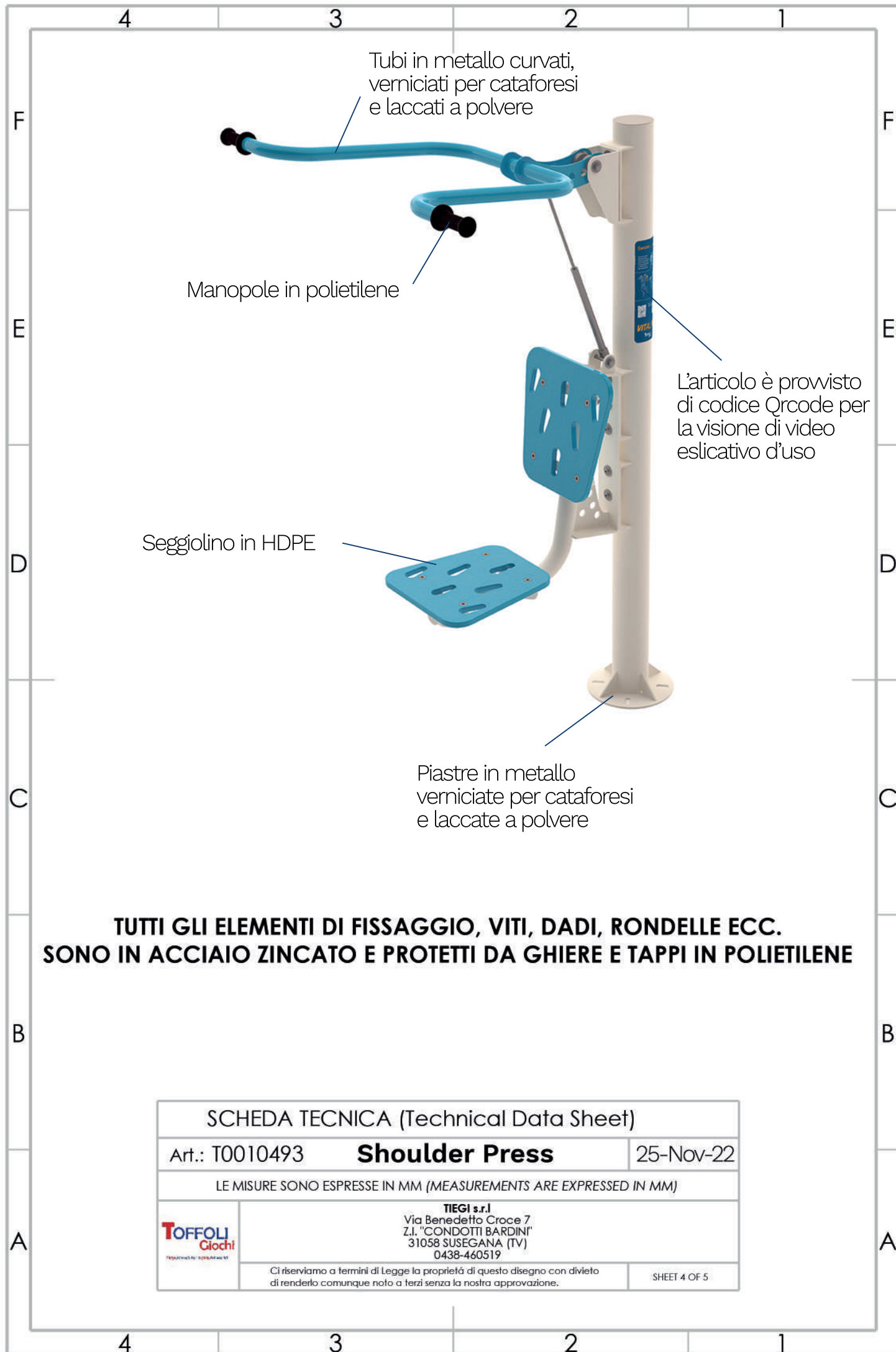
LE MISURE SONO ESPRESSE IN MM (MEASUREMENTS ARE EXPRESSED IN MM)



TIEGI s.r.l
Via Benedetto Croce 7
Z.I. "CONDOTTI BARDINI"
31058 SUSEGANA (TV)
0438-460519

Ci riserviamo a termini di Legge la proprietà di questo disegno con divieto di renderlo comunque noto a terzi senza la nostra approvazione.

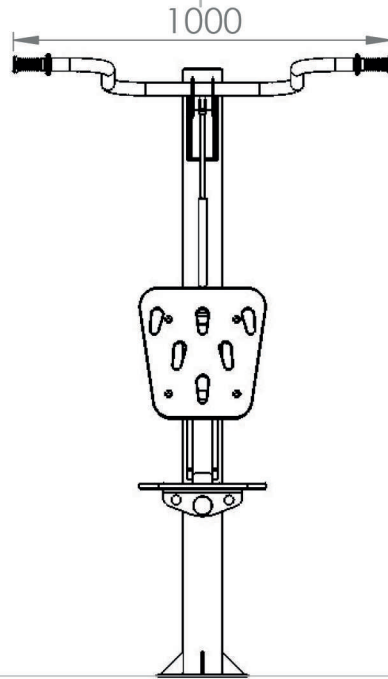
SHEET 3 OF 5



TUTTI GLI ELEMENTI DI FISSAGGIO, VITI, DADI, RONDELLE ECC. SONO IN ACCIAIO ZINCATO E PROTETTI DA GHIERE E TAPPI IN POLIETILENE

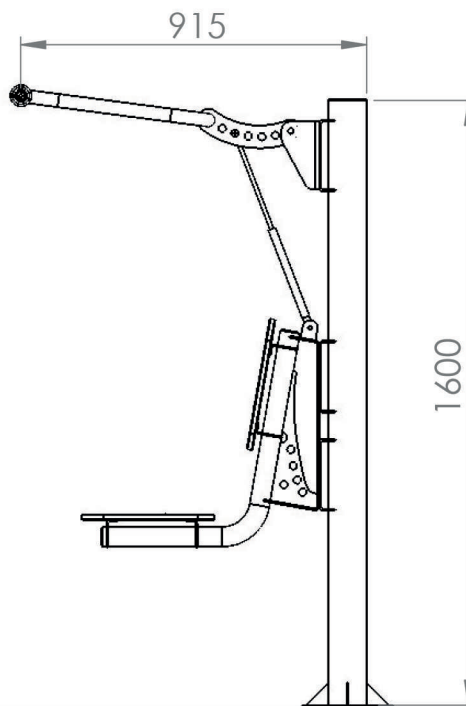
| | | |
|---|---|--------------|
| SCHEMA TECNICA (Technical Data Sheet) | | |
| Art.: T0010493 | Shoulder Press | 25-Nov-22 |
| LE MISURE SONO ESPRESSE IN MM (MEASUREMENTS ARE EXPRESSED IN MM) | | |
|  | TIEGI s.r.l Via Benedetto Croce 7 Z.I. "CONDOTTI BARDINI" 31058 SUSEGANA (TV) 0438-460519 | |
| | Ci riserviamo a termini di Legge la proprietà di questo disegno con divieto di renderlo comunque noto a terzi senza la nostra approvazione. | SHEET 4 OF 5 |

VISTA FRONTALE
(Frontal View)



**ALTEZZA MASSIMA
DI CADUTA LIBERA**
(Maximum Free
Fall height): **50 cm**

VISTA LATERALE
(Frontal View)



INGOMBRO MAX (Overall Dimensions)

SCHEDA TECNICA (Technical Data Sheet)

Art.: T0010493

Shoulder Press

25-Nov-22

LE MISURE SONO ESPRESSE IN MM (MEASUREMENTS ARE EXPRESSED IN MM)

TOFFOLI
Giochi

TIEGI s.r.l
Via Benedetto Croce 7
Z.I. "CONDOTTI BARDINI"
31058 SUSEGANA (TV)
0438-460519

Ci riserviamo a termini di Legge la proprietà di questo disegno con divieto di renderlo comunque noto a terzi senza la nostra approvazione.

SHEET 5 OF 5